

S3500

Toilettensitz



In Sekunden einen sauberen und trockenen WC-Sitz - Das nennen wir Hygiene.

Der S3500 garantiert eine saubere, hygienisch einwandfreie Nutzung für jede Person. Durch Aktivierung des Sensors wird der WC-Sitz mit einer neuen, unversehrten Folie zum Gebrauch bereitgestellt. Dies ermöglicht einen **100% hygienischen Toilettensitz** für jeden Benutzer.

Für Ihr Image

- Konsequente Umsetzung von Hygiene
- Durchdachte, fortschrittliche Lösung
- Einfachste Handhabung für Mitarbeiter und Kunden
- Senkt die Reinigungskosten

Vorteile

- 100% hygienisch
- Zuverlässig
- Benutzerfreundlich
- Berührungslose Aktivierung
- Ökonomisch und effizient

Der **Hygolet Toilettensitz** ist in zwei Ausführungen erhältlich:

S3500 mit Power Pack (Batterie) 
Art-Nr. 60.000

S3500 Netzbetrieb 
Art-Nr. 60.001

Lieferumfang:



(PowerPack resp. Netzteil inklusive)

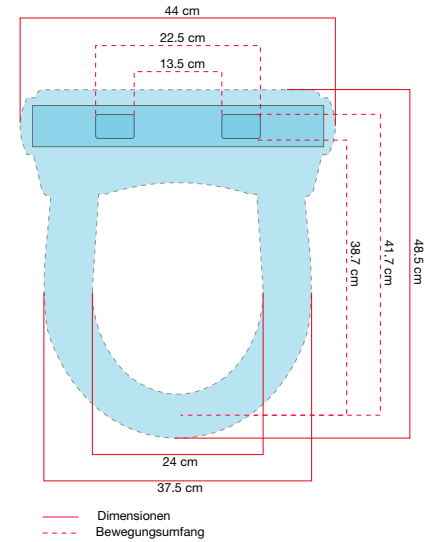
Verbrauchsmaterial

60.184 Klinge
60.125 Hygoplast-Rollen
60.170 PowerPack

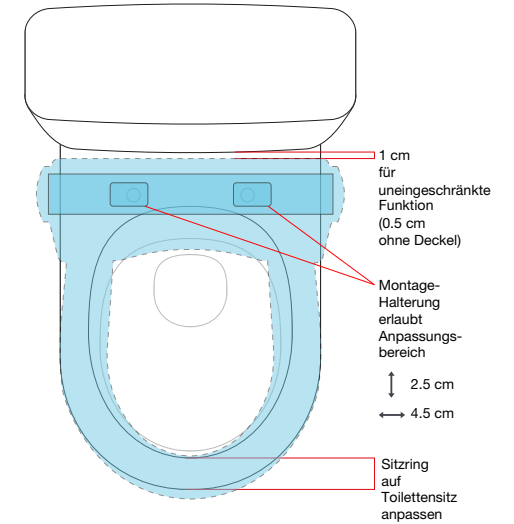
B/H/T 438 x 124 x 488 mm
Art-Nr. 60.000 / 60.001



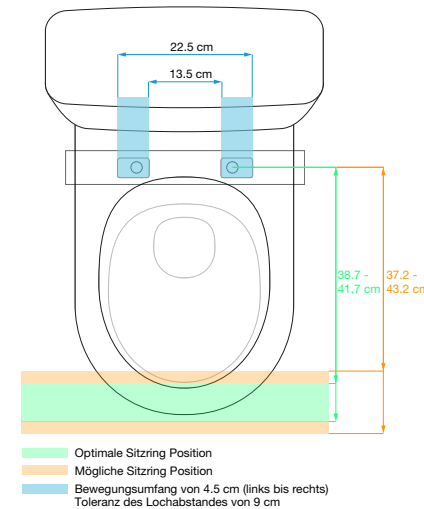
Dimensionen und Bewegungsumfang



Montage und Platzierung



Passt der S3500?



V07/2021

S3500

Siège hygiénique



En quelques secondes, un siège de toilette propre et sec : c'est ce que nous appelons l'hygiène

Le S3500 garantit une utilisation propre, hygiénique et parfaite pour chaque personne. En activant le capteur, le siège des toilettes est préparé pour être utilisé avec une nouvelle feuille non endommagée. Cela garantit **un siège de toilettes 100 % hygiénique** pour chaque utilisateur.

Pour votre image

- Mise en œuvre cohérente de l'hygiène
- Une solution sophistiquée et avancée
- Manipulation aisée pour les collaborateurs et les clients
- Réduction des coûts de nettoyage

Avantages

- 100% hygiénique
- Fiabilité
- Convivialité
- Activation sans contact
- Économique et efficace

Le siège de toilette Hygolet est disponible en deux versions :

S3500 avec PowerPack (piles)

N° art. 60.000



S3500 fonctionnement sur le réseau

N° art. 60.001



L/H/P 438 x 124 x 488 mm

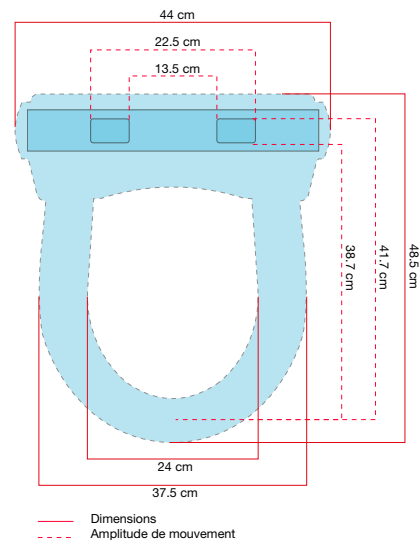
N° art. 60.000 / 60.001

Contenu de la livraison :

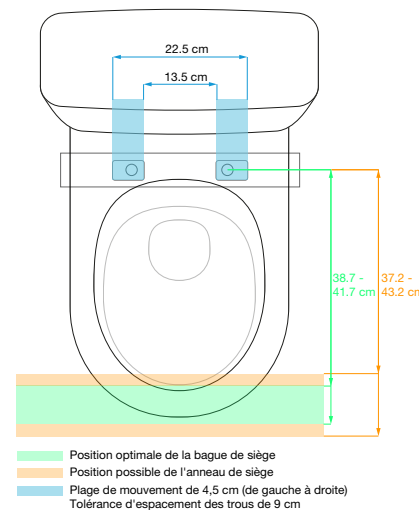


(PowerPack ou adaptateur inclus)

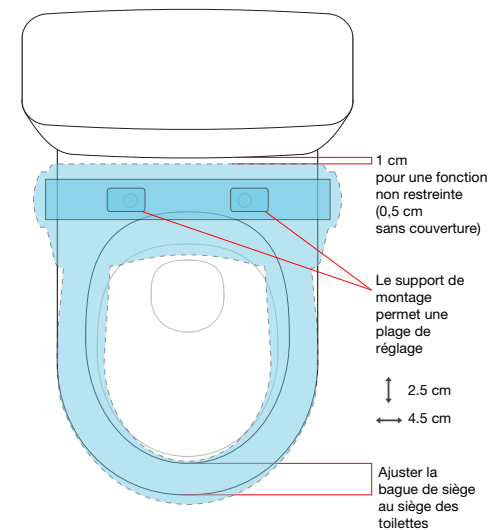
Dimensions et ampleur des mouvements



Le S3500 convient-il ?



Montage et placement



S3500

Toilet seat



A clean and dry WC seat in seconds - that's what we call hygienic.

The S3500 guarantees a clean, hygienically perfect use for every person. By activating the sensor, the WC seat is prepared for use with a new, perfectly intact film cover. This provides a **100% hygienic toilet seat** for every user.

For your image

- Consistent implementation of hygiene
- Well thought-out, advanced solution
- Easy handling for employees and customers
- Reduces cleaning costs

Advantages

- 100% hygienic
- Reliable
- User-friendly
- Contactless activation
- Economical and efficient

The **Hygolet toilet seat** is available in two versions:

S3500 with Power Pack (battery)

Part-No. 60.000



S3500 Power Supply

Part-No. 60.001



Scope of delivery:



(PowerPack or power supply unit included)

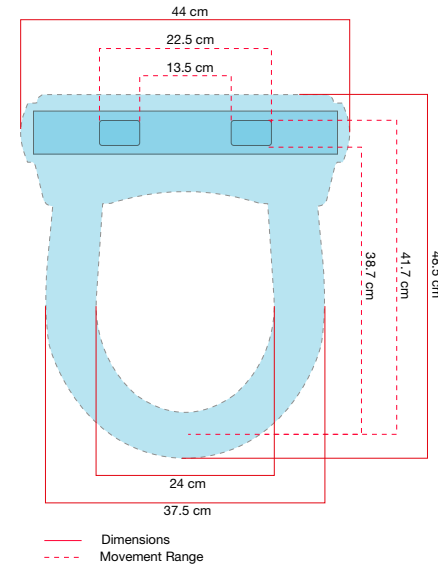
Consumables

- 60.184 Blade
- 60.125 Hygoplast rolls
- 60.170 PowerPack

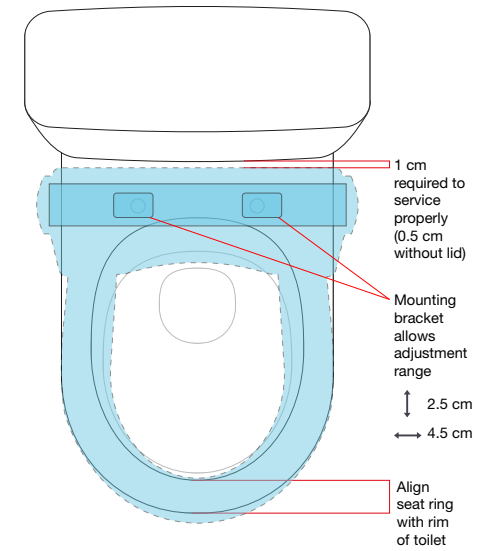
W/H/D 438 x 124 x 488 mm
Part-No. 60.000 / 60.001



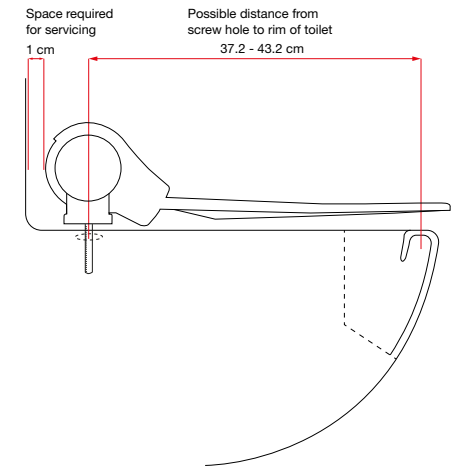
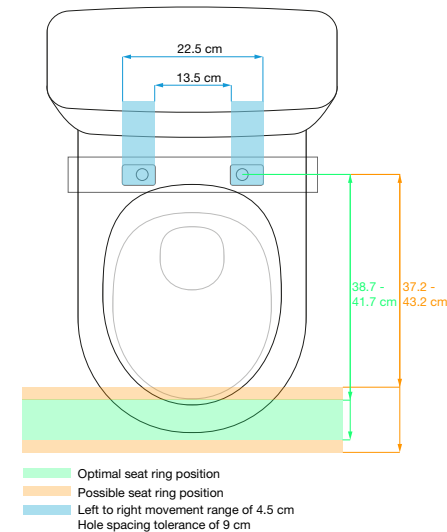
Dimensions & Movement Range



Alignment



Does the S3500 Fit?



V07/2021