

# DUOLET H

## Toilettenpapierspender



### Toilettenpapierspender für 2 Rollen

- Bestandskontrolle durch die untere Öffnung
- Für 2 Rollen herkömmliches Toilettenpapier
- Einfacher Rollenwechsel
- Kein Herausfallen der leeren Rolle
- Für die Umstellung auf die neue Rolle, muss die vorgängige vollständig aufgebraucht sein
- Das Papier ist durch das Gehäuse geschützt und bleibt sauber und trocken
- Abgeschrägte Abdeckung verhindert die Ablage und das Vergessen von Gegenständen aller Art
- Schloss verhindert unbefugtes Öffnen

### Verbrauchsmaterial

50.922 Toilettenpapier 3-lagig, Tork, Zellstoff, Extra Soft

50.923 Toilettenpapier 3-lagig, Oeco Swiss Recycling

50.924 Toilettenpapier 3-lagig, Zellstoff

50.926 Toilettenpapier 3-lagig, Zellstoff

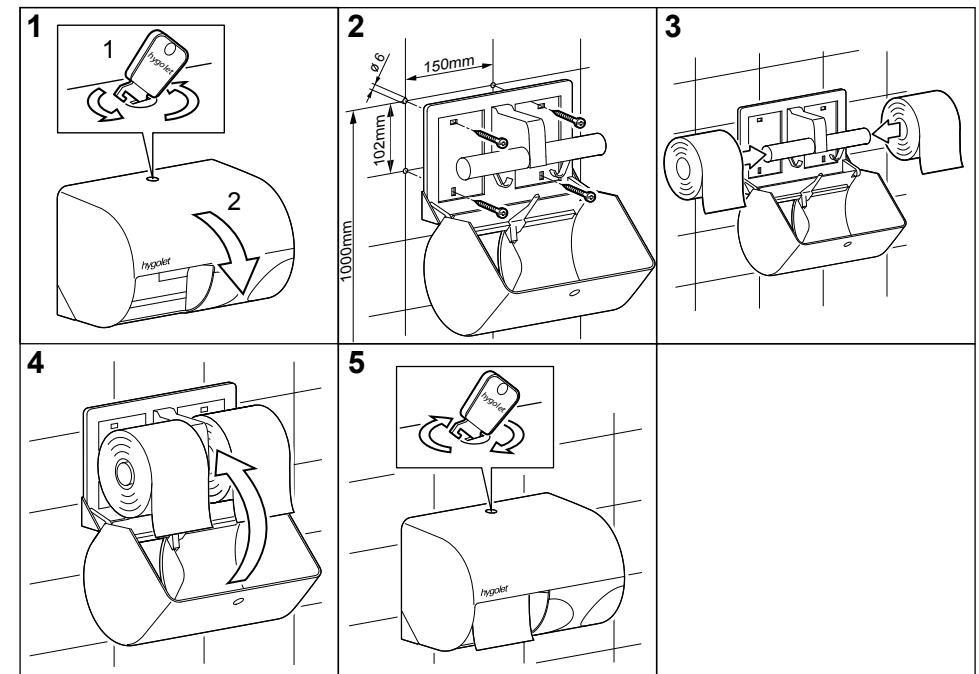
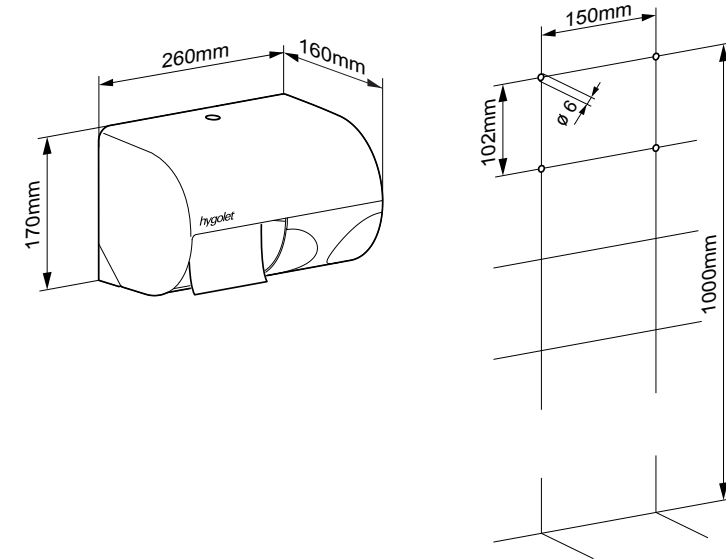
B/H/T 260 x 170 x 160 mm

Art-Nr. 50.759/W

Team-Nr. 574 095

ST-Nr. 4612 164

Lieferumfang:



V07/2021

# DUOLET H

## Distributeur de papier hygiénique



### Distributeur de papier hygiénique pour 2 rouleaux

- Contrôle du papier restant par l'ouverture inférieure
- Pour 2 rouleaux de papier hygiénique
- L'ancien rouleau doit être complètement épuisé pour le passage au nouveau rouleau
- Le papier est protégé par le boîtier et reste propre et sec
- Changement de rouleau simple
- Le rouleau vide ne tombe pas
- Une couverture inclinée empêche le dépôt et l'oubli de tout objet
- Une serrure empêche l'ouverture non autorisée

### Consommables

50.922 papier hygiénique, 3 couches, Tork, cellulose, Extra Soft

50.923 papier hygiénique, 3 couches, Oeco Swiss Recycling

50.924 papier hygiénique, 3 couches, cellulose

50.926 papier hygiénique, 3 couches, cellulose

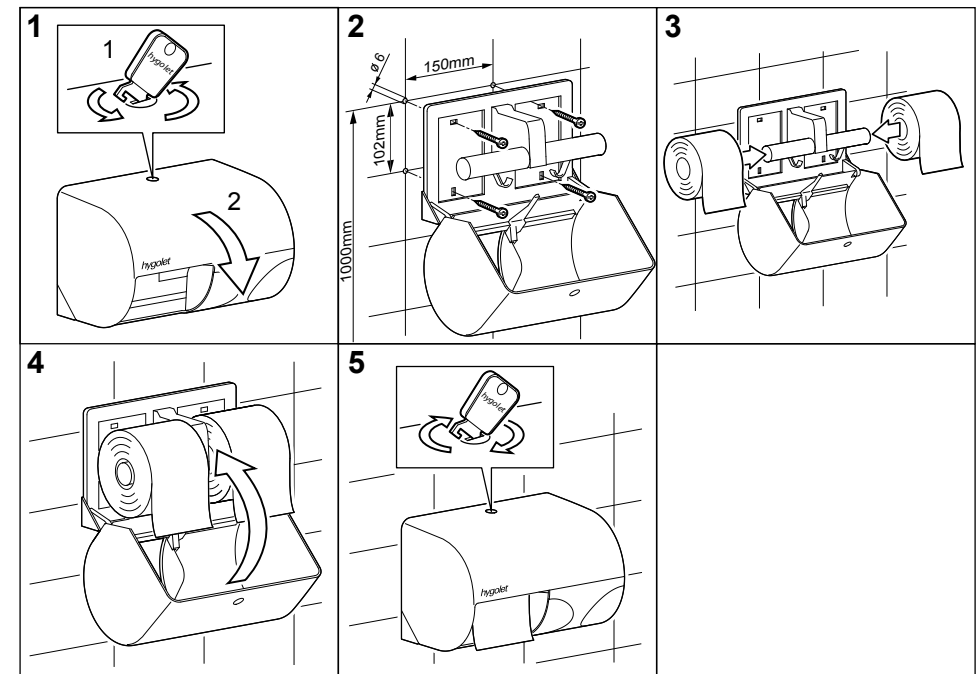
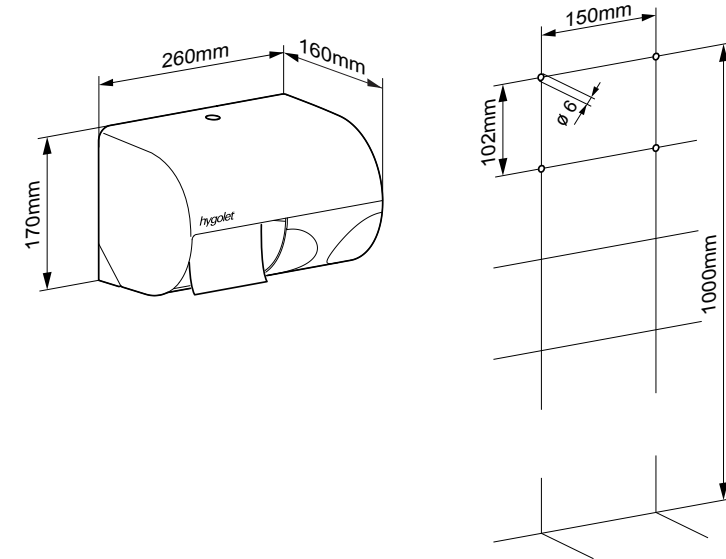
L/H/P 260 x 170 x 160 mm

N° art. 50.759/W

N° Team 574 095

N° ST 4612 164

Contenu de la livraison :



V07/2021

# DUOLET H

## Toilet paper dispenser



### Toilet paper dispenser for 2 rolls

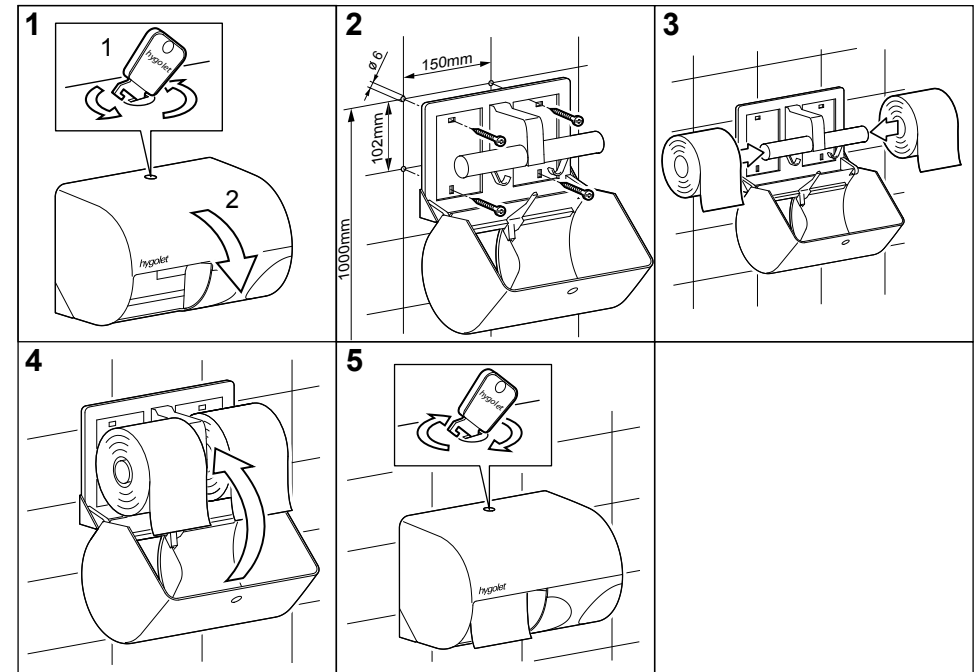
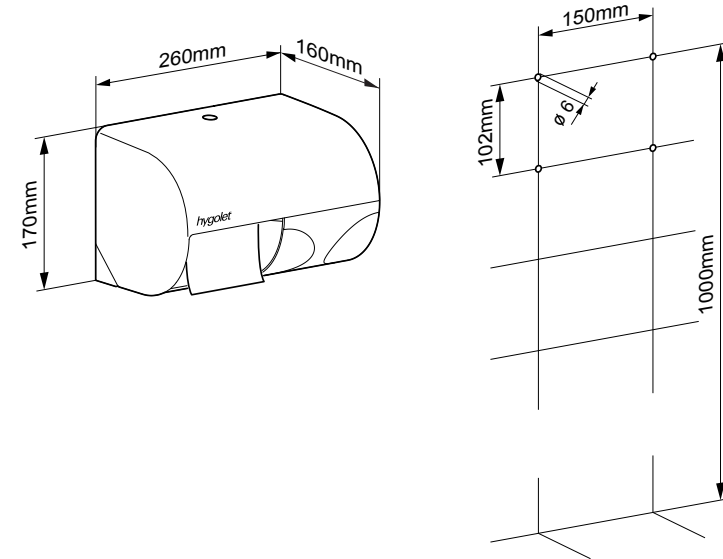
- Stock control through the lower opening
- For 2 rolls of conventional toilet paper
- Simple roll change
- No falling out of the empty roll
- The roll must be completely used up before it can be replaced by the new one
- The paper is protected by the housing and remains clean and dry
- Slanted cover prevents objects of all kinds from being deposited and forgotten
- Lock prevents unauthorized opening

### Consumables

- 50.922 Toilet paper 3-ply, Tork, Cellulose, Extra Soft
- 50.923 Toilet paper 3-ply, Oeco Swiss Recycling
- 50.924 Toilet paper 3-ply, Cellulose
- 50.926 Toilet paper 3-ply, Cellulose

W/H/D 260 x 170 x 160 mm  
Part-No. 50.759/W  
Team no. 574 095  
Part no. 4612 164

### Scope of delivery:



V07/2021

