

PAPIFOLD M

Papierhandtuchspender



Papierhandtuchspender

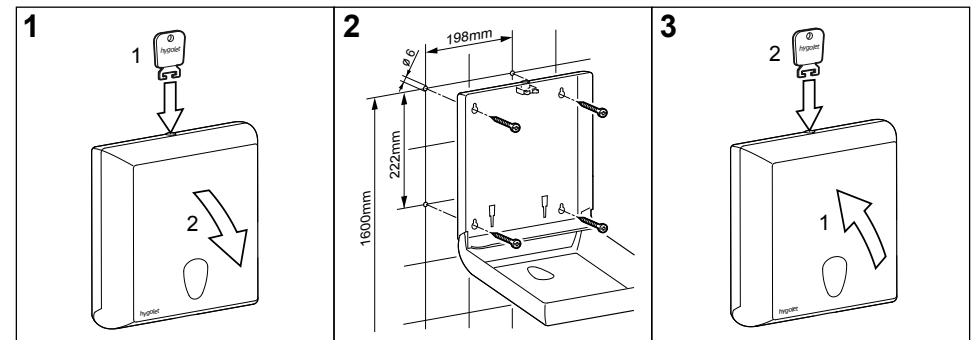
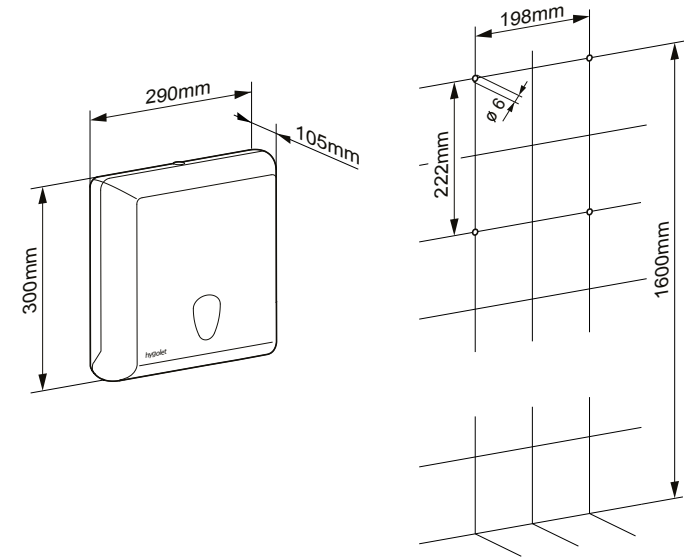
- Für hoch frequentierte Bereiche
- Saubere und bequeme Entnahme des Papierhandtuchs
- Füllstandkontrolle durch das Sichtfenster
- Müheloses Nachfüllen durch Herunterklappen der Abdeckung
- Für ca. 300 Blatt 2- oder 3-lagig
- Schloss verhindert unbefugtes Öffnen

Verbrauchsmaterial

50.901/ N Papierhandtücher Z-Falz, 2-lagig, Zellstoff
50.903 Papierhandtücher TORK, Z-Falz, 2-lagig, Zellstoff
50.904 Papierhandtücher Z-Falz, 2-lagig, Recycling

B/H/T 290 x 300 x 105 mm
Art-Nr. 50.697
Team-Nr. 574 013
ST-Nr. 4612 142

Lieferumfang:



V07/2021

PAPIFOLD M

Distributeurs d'essuie-mains en papier

Distributeurs d'essuie-mains en papier

- Pour les zones très fréquentées
- Retrait propre et pratique de l'essuie-main
- Contrôle du papier restant par la fenêtre
- Remplissage facile en rabattant le couvercle
- Pour environ 300 feuilles 2 ou 3 couches
- Une serrure empêche l'ouverture non autorisée



Consommables

50.901/N Essuie-mains Pliage Z, 2 couches, cellulose

50.903 Essuie-mains TORK, Pliage Z, 2 couches, cellulose

50.904 Essuie-mains Pliage Z, 2 couches, recycling

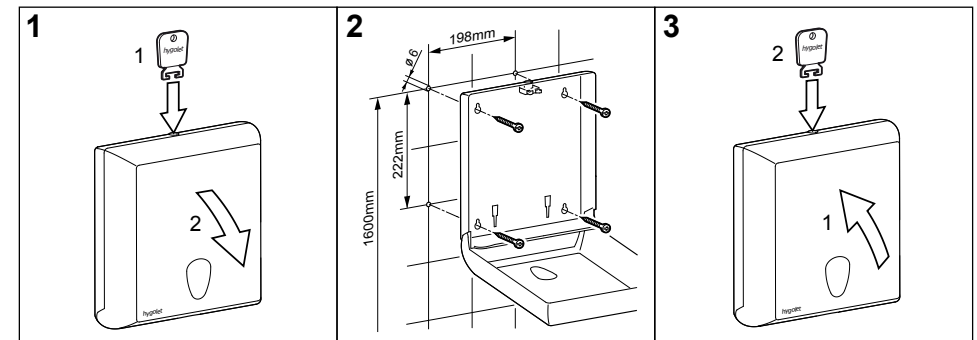
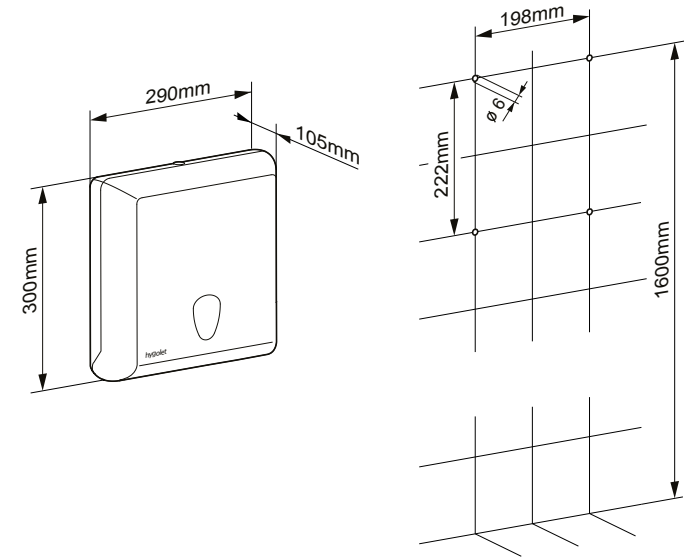
L/H/P 290 x 300 x 105 mm

N° art. 50.697

N° Team 574 013

N° ST 4612 142

Contenu de la livraison :



V07/2021

PAPIFOLD M

Paper towel dispenser



Paper towel dispenser

- For highly frequented areas
- Clean and convenient removal of the paper towel
- Level control through the inspection window
- Easy refilling by folding down the cover
- For approx. 300 sheets 2 or 3-ply
- Lock prevents unauthorized opening

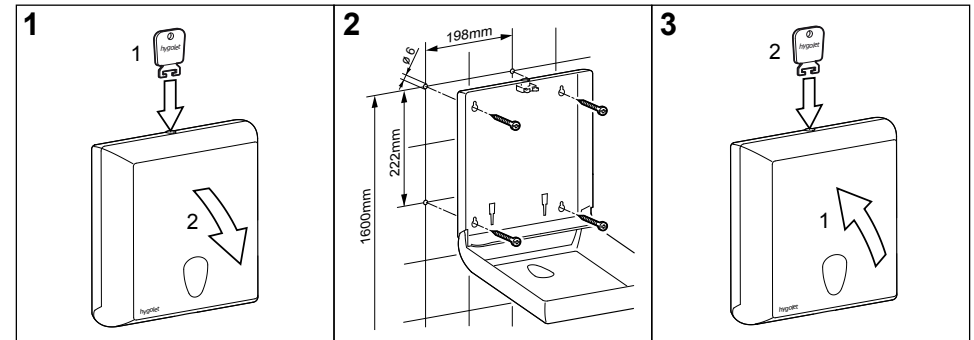
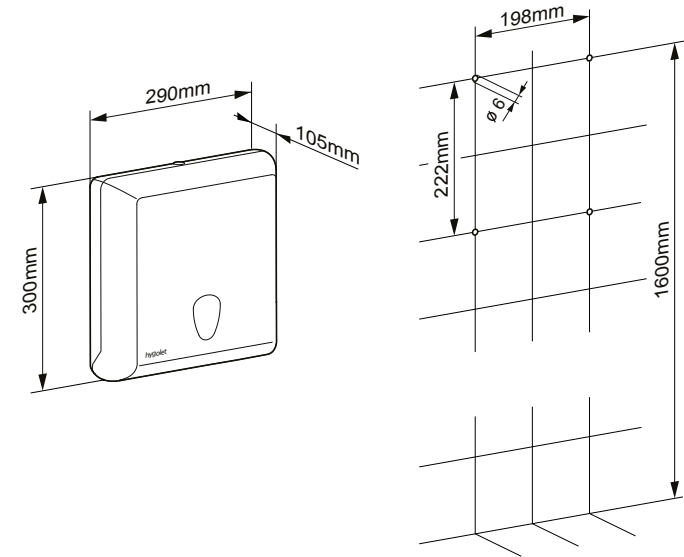
Consumables

- 50.901/ N Paper towels Z-fold, 2-ply, Cellulose
- 50.903 Paper towels TORK, Z-fold, 2-ply, Cellulose
- 50.904 Paper towels Z-fold, 2-ply, Recycling

W/H/D 290 x 300 x 105 mm

Part-No. 50.697
Team no. 574 013
Part no. 4612 142

Scope of delivery:



V07/2021