

VARIO

Seifen-/Desinfektionsmittelpender



Allzwecktauglicher Seifen-/Desinfektionsmittelpender für Offenfüllung

- 1000ml Fassungsvermögen
- Einfache Nachfüllung und Reinigung
- Kompaktes Format
- Sichtkontrolle des Inhalts durch transparenten Behälter
- Für ca. 1500 Dosierungen à 0.65ml
- Für Seife oder Desinfektionsmittel

Verbrauchsmaterial

- 50.370 Flüssigseife extramild 5 L
- 50.372 Flüssigseife 5L ECO
- 50.361 Antibakterielle Seife 5L
- 50.360/v Shampoo/Douche-Gel Vital 5 L
- 50.375 HD20 Handdesinfektionsmittel 5L

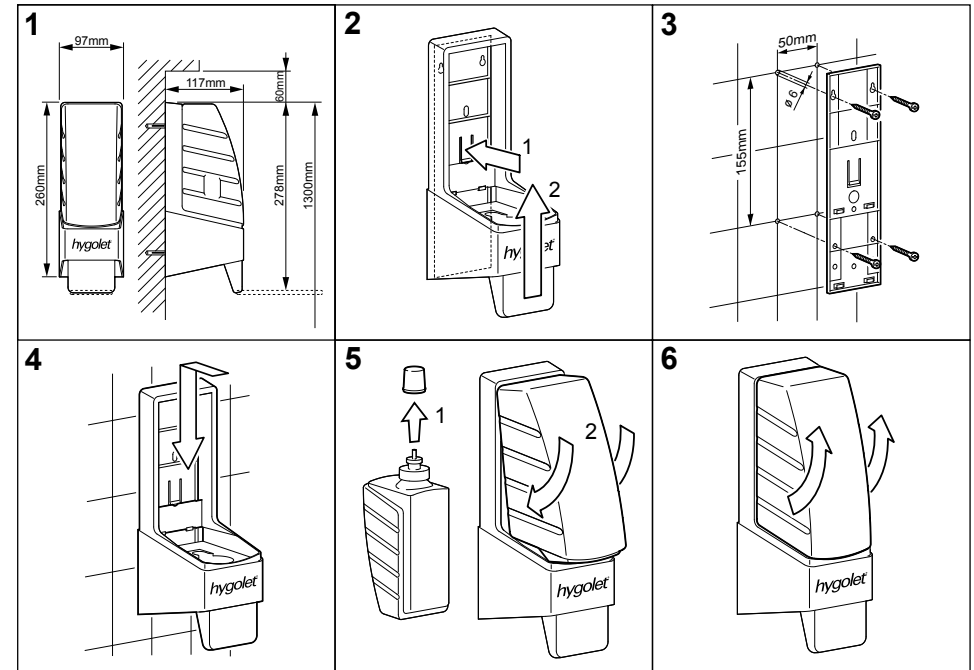
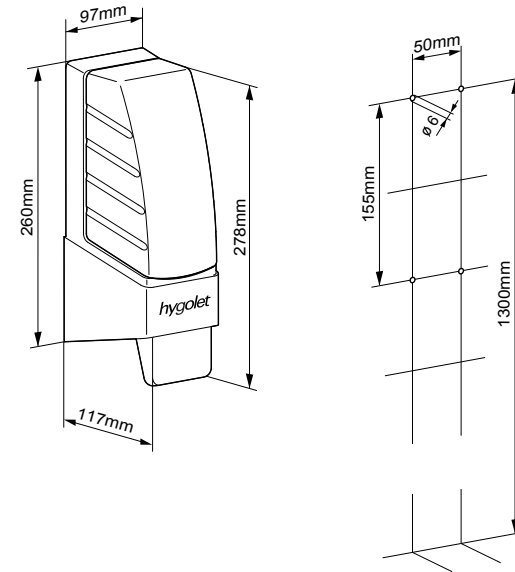
Ersatzteile

- 50.611/SP Pumpe für Seife
- 50.611/DP Pumpe für Desinfektionsmittel

B/H/T 97 x 260 x 117 mm

Art-Nr: **50.611/S** 50.611/D
 Team-Nr: 574 000 574 002
 ST-Nr: 4612 117 4612 118

Lieferumfang:



V07/2021



VARIO

Distributeur de savon / désinfectant



Distributeur polyvalent de savon/ désinfectant pour remplissage ouvert

- Capacité de 1000ml
- Remplissage et nettoyage faciles
- Format compact
- Inspection visuelle du contenu
- Pour environ 900 doses de 1.1ml
- Pour le savon ou le désinfectant

Consommables

- 50.370 Savon liquide extra-fin
- 50.372 Savon liquide ECO
- 50.361 Savon antibactérien, 5L
- 50.360/v Shampoing/Douche-Gel Vital 5 L
- 50.375 HD20 Désinfectant pour les mains 5L

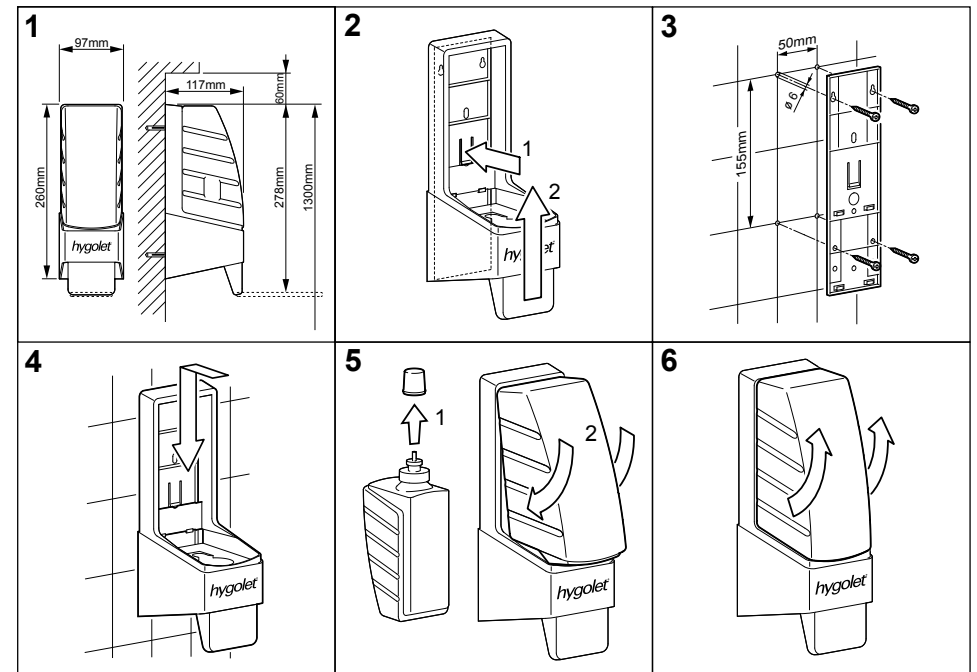
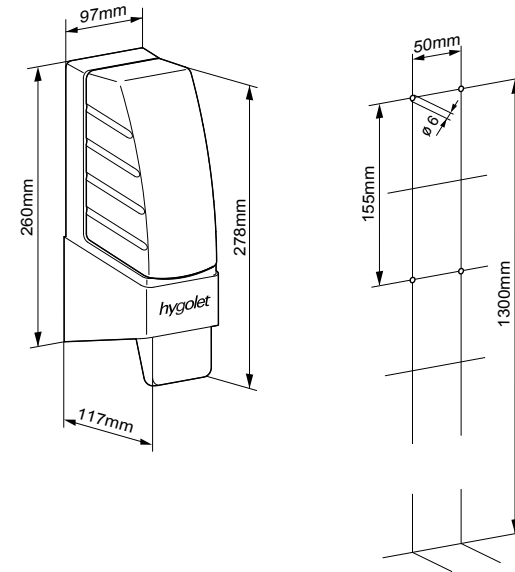
Pièces détachées

- 50.611/SP Pompe pour savon
- 50.611/DP Pompe pour désinfectant

L/H/P 97 x 260 x 117 mm

Art-Nr: **50.611/S** **50.611/D**
 N° Team: 574'000 574'002
 N° ST: 4612 117 4612 118

Contenu de la livraison :



V07/2021



VARIO

Soap/disinfectant dispenser



All-purpose soap/disinfectant dispenser for open filling

- 1000ml capacity
- Easy refilling and cleaning
- Compact format
- Visual inspection of the content through transparent container
- For approx. 900 dosages of 1.1ml
- For soap or disinfectant

Consumables

- 50.370 Liquid soap extra mild 5 L
- 50.372 Liquid soap ECO 5L
- 50.361 Antibacterial soap 5L
- 50.360/v Shampoo/Shower gel Vital 5 L
- 50.375 HD20 Hand disinfectant 5L

Spare parts

- 50.611/SP Pump for soap
- 50.611/DP Pump for disinfectant

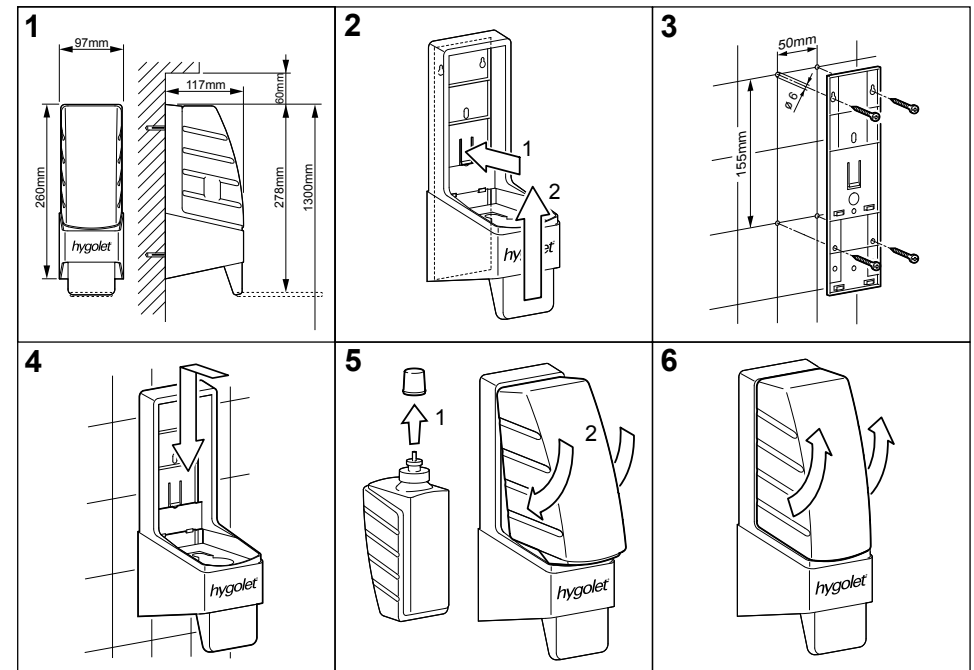
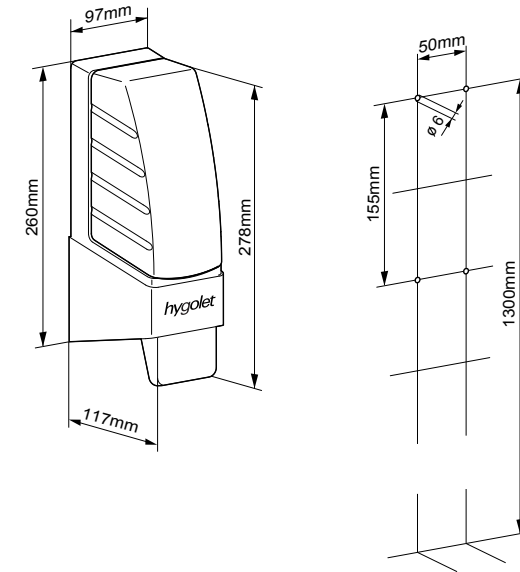
W/H/D 97 x 260 x 117 mm

Art. no: **50.611/S** **50.611/D**

Team-No: 574 000 574 002

ST-No: 4612 117 4612 118

Scope of delivery:



V07/2021

