

HYGOBAG

Damenhygienebeutelspender



Der funktionelle, diskrete und saubere Hygienebeutelspender

- Einfacher Austausch der Kartonnachfüllungen
- Durch Falzsystem wird der nächste Beutel automatisch herausgezogen
- Zum Kleben oder Schrauben
- Sofort einsatzbereit: 1 Füllung à 25 Beutel im Lieferumfang enthalten
- Schloss verhindert unbefugtes Öffnen

Verbrauchsmaterial

50.515 Hygienebeutel (Karton à 20 Füllungen mit 25 Beutel)

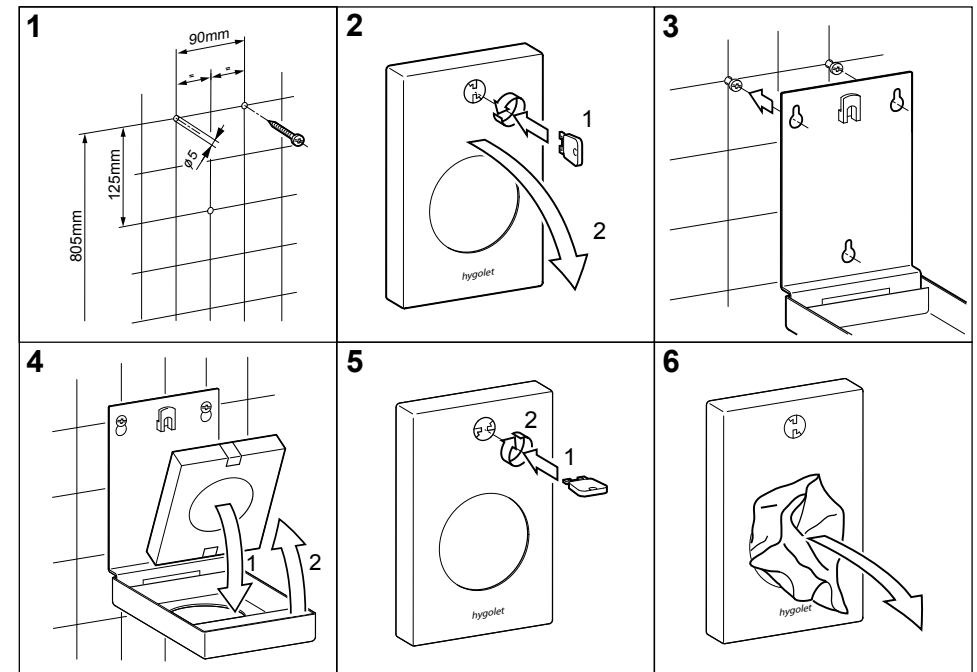
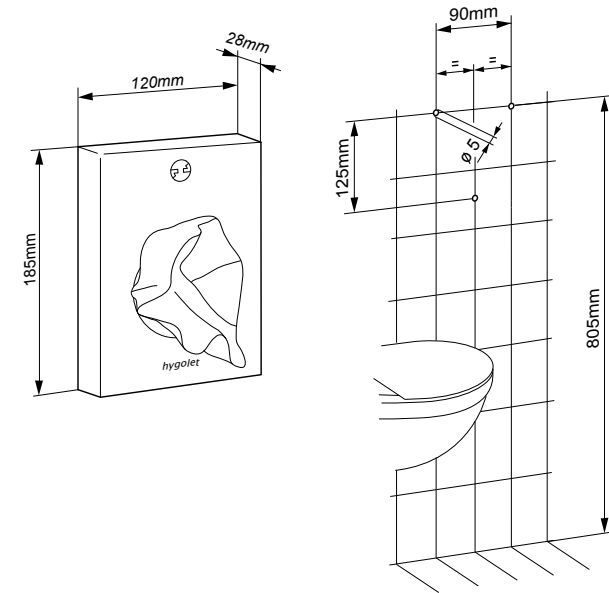
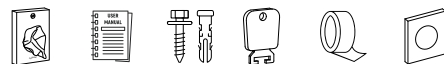
B/H/T 120 x 185 x 28 mm

Art-Nr. 50.500

Team-Nr. 574 031

ST-Nr. 4612 171

Lieferumfang:



V07/2021

HYGOBAG

Distributeur de sachets hygiéniques



Le fonctionnel, discret et propre distributeur de sachets pour l'hygiène féminine

- Échange facile des recharges en carton
- Le sac suivant est automatiquement sorti par le système de pliage
- Pour coller ou visser
- Prêt à l'emploi : 1 recharge à 25 sachets incluse
- Une serrure empêche l'ouverture non autorisée

Consommables

50.515 Sachets hygiéniques (carton avec 20 recharges à 25 sachets)

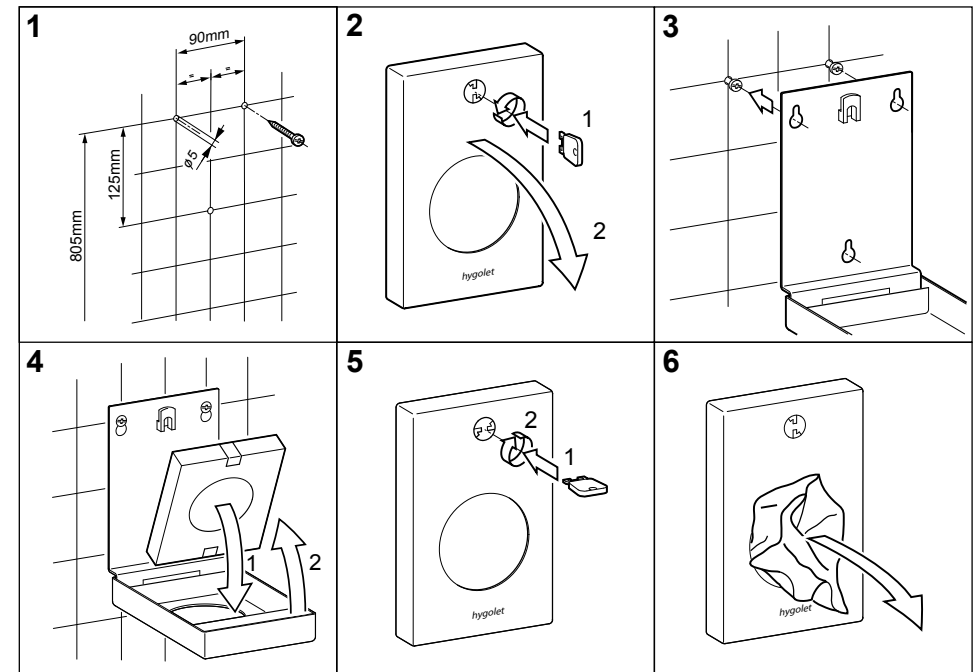
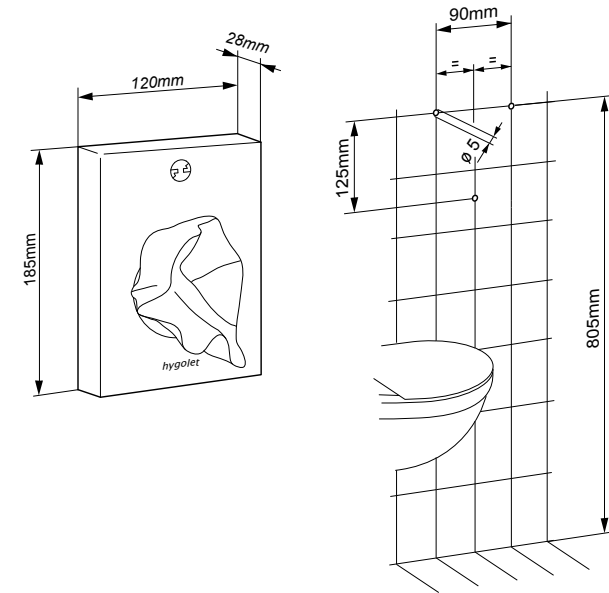
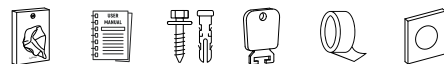
L/H/P 120 x 185 x 28 mm

N° art. 50.500

N° Team 574 031

N° ST 4612 171

Contenu de la livraison :



V07/2021

HYGOBAG

Feminine hygiene bag dispenser



The functional, discreet and clean hygiene bag dispenser

- Easy replacement of the refills
- The next bag is automatically pulled out by the folding system
- For gluing or screwing
- Ready for immediate use: 1 filling of 25 bags included
- Lock prevents unauthorized opening

Consumables

50.515 Hygobag refills (box of 20 refills with 25 bags)

W/H/D 120 x 185 x 28 mm

Part-No. 50.500

Team no. 574 031

Part no. 4612 171

Scope of delivery:

